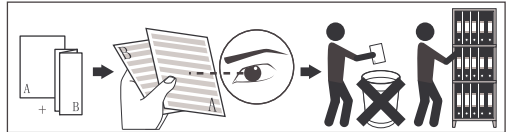
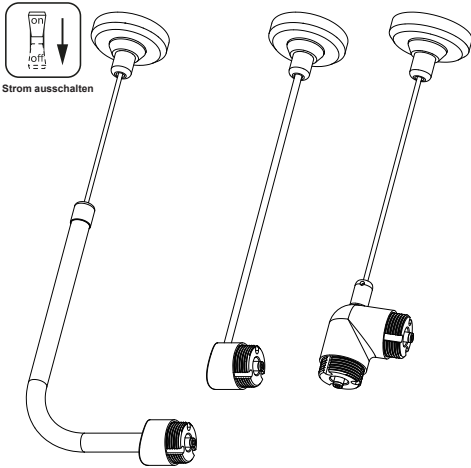


Bitte vor der Installation sorgfältig lesen



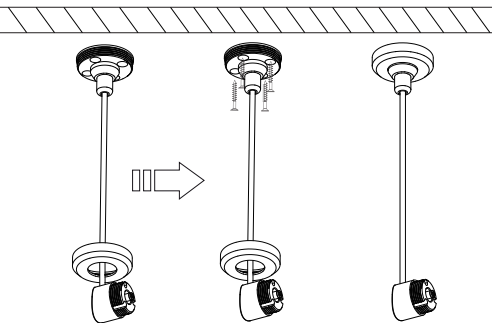
Installation



Strom ausschalten

Dieses Modell wird auf die gleiche Weise installiert und verwendet.

1



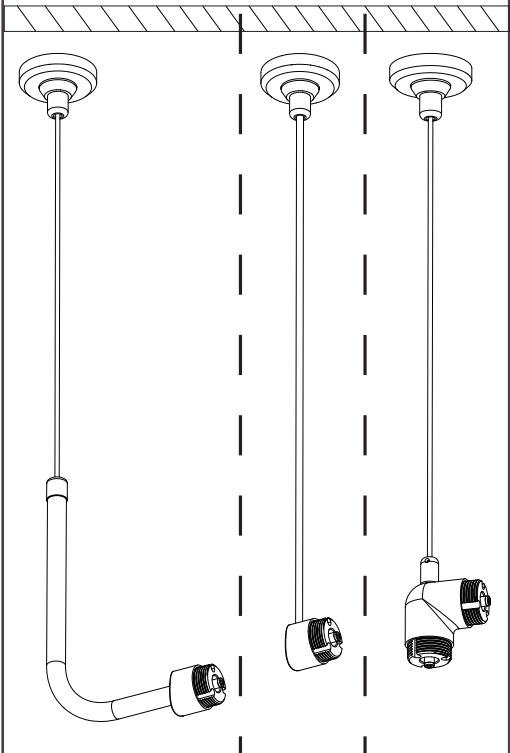
Nachdem Sie die Position bestimmt haben, schrauben Sie die Abdeckung ab, befestigen Sie die Basis mit Schrauben und schrauben Sie anschließend die Abdeckung wieder auf.

2



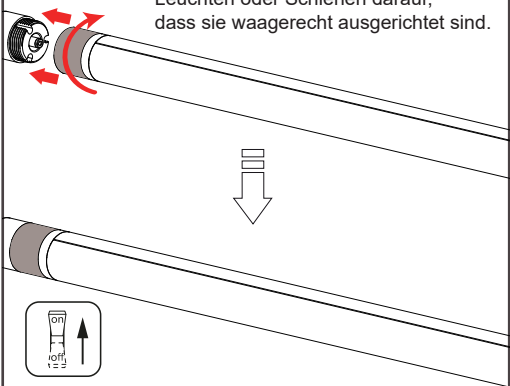
Durch Lösen der Kabelklemme mit einem Schlitzschraubendreher kann die Kabellänge verkürzt werden.

3



4

Achten Sie beim Anschließen von Leuchten oder Schienen darauf, dass sie waagrecht ausgerichtet sind.



Strom einschalten